

Model 377LG Security+® Wireless Keyless Entry

FEATURES

For use with any 315 MHz SECURITY+® garage door openers having a purple “learn” button.

Personalized Password: Up to 10,000 possible combinations. Password can be easily changed if desired.

Temporary Password: Can be added for visitors or service persons. This temporary password can be limited to a programmable number of hours or a programmable number of entries.

Rolling Code: While your password remains constant until you change it, the code between the Keyless Entry and the receiver changes with each use, randomly accessing over 100 billion new codes.

Operation: Opener activates when 4-digit password and ENTER button is pressed.

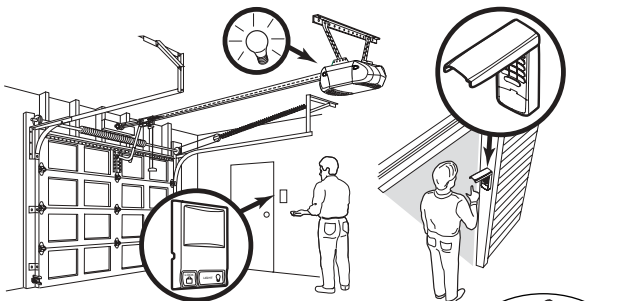
If wrong numbers are accidentally pressed, correction can be made immediately. The ENTER button will transmit only the last four digits.

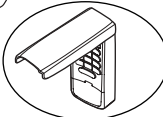



The keypad will blink for 15 seconds after the password is transmitted. During that time the ENTER button can be used to stop or reverse the door travel.

The Lock feature on openers with Multi-Function Door Controls is designed to prevent operation of the door from portable transmitters. However, the door will open and close from the door control push button and the Keyless Entry.

One Button Close: Opener can be closed by pressing only the ENTER button if the one button close feature has been activated. This feature has been activated at the factory. To activate or deactivate this feature press and hold buttons 1 and 9 for 10 seconds. The keypad will blink twice when the one button close is active. The keypad will blink four times when one button close is deactivated.

USING THE MULTI-FUNCTION DOOR CONTROL



1. Enter a four digit personal identification number (PIN) of your choice on the keypad. Then press and hold ENTER. 
2. While holding the ENTER button, press and hold the LIGHT button on the Multi-Function Door Control. 
3. Continue holding the ENTER and LIGHT buttons while you press the push bar on the Multi-Function Door Control (all three buttons are held). 
4. Release buttons when the motor unit lights blink. It has learned the code. If light bulbs are not installed, two clicks will be heard. 

⚠ WARNING

To prevent possible SERIOUS INJURY or DEATH from a moving gate or garage door:

- Install Keyless Entry Control within sight of the garage door, out of reach of children at a minimum height of 5 feet (1.5 m), and away from all moving parts of door.
- ALWAYS keep remote controls out of reach of children. NEVER permit children to operate, or play with remote control transmitters.
- Activate gate or door ONLY when it can be seen clearly, is properly adjusted, and there are no obstructions to door travel.
- ALWAYS keep gate or garage door in sight until completely closed. NEVER permit anyone to cross path of moving gate or door.

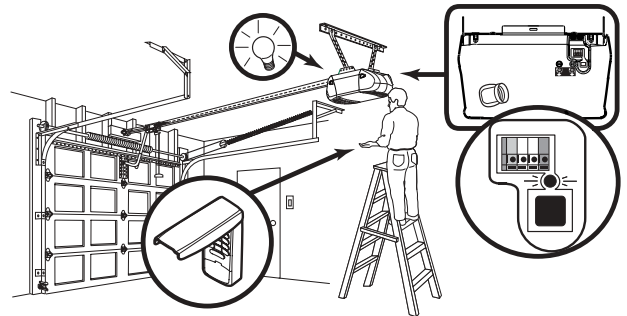
NOTICE: To comply with FCC and or Industry Canada rules (IC), adjustment or modifications of this receiver and/or transmitter are prohibited, except for changing the code setting or replacing the battery. THERE ARE NO OTHER USER SERVICEABLE PARTS.


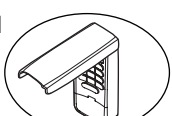

Tested to Comply with FCC Standards FOR HOME OR OFFICE USE. Operation is subject to the following two conditions: (1) this device may not cause harmful interference, and (2) this device must accept any interference received, including interference that may cause undesired operation.

SETTING THE PERSONAL ENTRY PASSWORD

We recommend that you install the battery and program the Keyless Entry now, prior to installation. Then you can test the reception at the mounting location before you proceed further.

USING THE “LEARN” BUTTON



1. Press and release the “learn” button on motor unit. The learn indicator light will glow steadily for 30 seconds. 
2. Within 30 seconds, enter a four digit personal identification number (PIN) of your choice on the keypad. Then press and hold the ENTER button. 
3. Release the button when the motor unit lights blink. It has learned the code. If light bulbs are not installed, two clicks will be heard. 

Side two contains instructions for installing the Keyless Entry, changing the personal entry password and setting a temporary password.

TO CHANGE AN EXISTING, KNOWN PIN

If the existing PIN is known, it may be changed by one person without using a ladder.

1. Press the four buttons for the present PIN, then press and hold the # button.

The opener light will blink twice. Release the # button.

2. Press the new 4-digit PIN you have chosen, then press ENTER.

The motor unit lights will blink once when the PIN has been learned.

Test by pressing the new PIN, then press ENTER. The door should move.

TO SET A TEMPORARY PIN

You may authorize access by visitors or service people with a temporary 4-digit PIN. After a programmed number of hours or number of openings, this temporary PIN expires and will no longer open the door. It can be used to close the door even after it has expired. To set a temporary PIN:

1. Press the four buttons for your personal entry PIN (not the last temporary PIN), then press and hold the * button.

The opener light will blink three times. Release the button.

2. Press the temporary 4-digit PIN you have chosen, then press ENTER.

The opener light will blink four times.

3. To set the number of **hours** this temporary PIN will work, press the number of hours (up to 255), then press *.

OR

3. To set the number of **openings** this temporary PIN will work, press the number of times to open (up to 255), then press #.

The opener light will blink once when the temporary PIN has been learned.

Test by pressing the four buttons for the temporary PIN, then press ENTER. The door should move. If the temporary PIN was set to a certain number of openings, remember that the test has used up one opening. To clear the temporary password, repeat steps 1-3, setting the number of hours or times to 0 in step 3.

SPECIAL NOTE: The temporary password can **ONLY** be programmed to Keyless Entries working on a 315 MHz Chamberlain or LiftMaster Garage Door Opener. It **WILL NOT** work on Keyless Entries programmed to an external receiver.

The temporary password will continue to **CLOSE** the door even after the time has expired. To eliminate this, program a new temporary password into the Keyless Entry.

THE KEYLESS ENTRY BATTERY

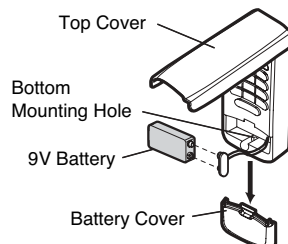
WARNING

To prevent possible **SERIOUS INJURY** or **DEATH**:

- NEVER allow small children near batteries.
- If battery is swallowed, immediately notify doctor.

The battery should produce power for at least one year. Replace when the Keyless Entry illumination becomes dim or it doesn't stay on after a keystroke.

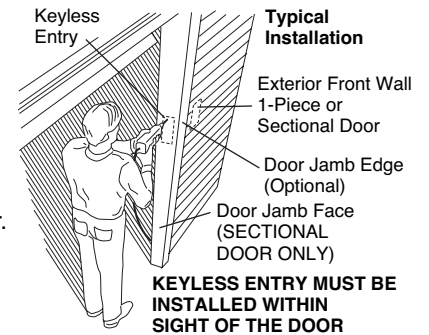
Dispose of old battery properly.



INSTALLATION

1. Choose a convenient location for installation. Install out of the reach of children at a minimum height of 5 feet (1.5 m), away from all moving parts of door.

For a one-piece door, choose the optional location shown in the illustration to avoid injury as the door swings up and out.



Test the reception of the Keyless Entry by operating your opener from the selected location. Change the location if necessary.

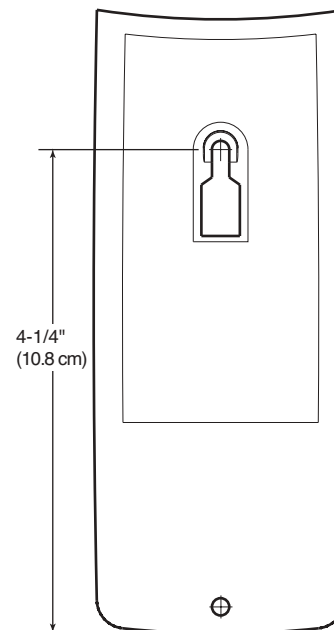
2. Remove the battery cover to access the bottom mounting hole. Slide the cover down to remove. Remove battery.
3. Center the keypad at eye level against the selected location. Mark 4-1/4" (10.8 cm) up the centerline from the bottom and drill a 1/8" (3.2 mm) pilot hole. Install top mounting screw, allowing 1/8" (3.2 mm) to protrude above surface. Position keypad on screw head and adjust for snug fit.

With cover open so bottom mounting hole is visible, Mark the position of the hole. Remove keypad and drill 1/8" (3.2 mm) pilot hole. Replace keypad and complete installation with bottom screw, using care to avoid cracking plastic housing. Do not over tighten.

Reinstall battery and replace the battery cover. To replace battery cover slide up and snap it into place.

KEYLESS ENTRY MOUNTING

(For reference only.)



Replacement parts:

Keypad cover41D542-3
Battery10A25
Battery cover41D541

**FOR SERVICE, DIAL OUR TOLL FREE NUMBERS:
U.S. 1-800-528-9131 and Canada 1-800-654-4736**

Modèles 377LG Security+® Système d'Entrée sans fil sans clé

CARACTÉRISTIQUES

Pour utilisation avec les ouvre-portes de 315 MHz Security+® possédant un bouton « Learn » mauve.

Mot de passe personnalisé : Jusqu'à 10,000 combinaisons possibles. Le code peut être modifié facilement, si désiré.

Mot de passe temporaire : On peut ajouter un mot de passe d'entrée temporaire pour les visiteurs ou les préposés au service. Ce mot de passe temporaire peut être limité à un nombre programmable d'heures ou d'entrées.

Code variable : Bien que le mot de passe soit le même à moins qu'il ne soit changé, le code entre le système d'ouverture sans clé et le récepteur change à chaque utilisation, accédant à plus de 100 milliards de nouveaux codes de manière aléatoire.

Fonctionnement : L'ouvre-porte est actionné lorsque le code à 4 chiffres est introduit et qu'il est appuyé sur le bouton ENTER.

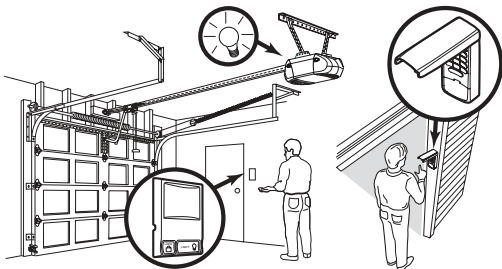
Si les mauvais chiffres sont introduits accidentellement, une correction peut être apportée immédiatement. Le bouton ENTER ne transmettra que les quatre derniers chiffres.

Le clavier clignotera pendant 15 secondes après transmission du mot de passe. Pendant ce temps, on peut utiliser le bouton ENTER pour arrêter ou inverser le mouvement de la porte.

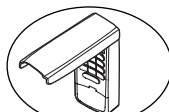
Le élément de verrouillage prévenir le fonctionnement de la porte à l'aide des télécommandes à main. Cependant, la porte s'ouvrira et se fermera à partir de la commande de porte, de la serrure extérieure ou du système d'ouverture sans clé en accessoire.

Un bouton fermé : L'ouvreur peut être fermé en appuyant sur le bouton ENTER si le dispositif du bouton fermé a été activé. Ce dispositif a été activé par le fabricant. Afin d'activer ou de désactiver ce dispositif, appuyez et maintenez les boutons 1 et 9 enfoncés pendant 10 secondes. Le bloc de touches clignotera deux fois lorsque le bouton fermé sera activé. Le bloc de touches clignotera quatre fois lorsque le bouton fermé sera désactivé.

UTILISATION DE LA COMMANDE DE PORTE MULTIFONCTION



1. Introduire un numéro d'identification personnelle (NIP) à quatre chiffres de son choix sur le pavé numérique. Enfoncer et tenir ensuite le bouton ENTER.
2. Tout en tenant le bouton ENTER, enfoncer et tenir le bouton LIGHT sur la commande de porte multifonction.
3. Continuer à tenir les boutons ENTER et LIGHT tout en appuyant sur le gros bouton-poussoir de la commande de porte multifonction (les trois boutons sont tenus).
4. Relâcher les boutons lorsque l'éclairage du moteur clignote. Il a appris le code. Si les ampoules ne sont pas posées, deux clics se feront entendre.



⚠️ AVERTISSEMENT

Afin d'éliminer les risques de BLESSURES GRAVES ou de MORT découlant de l'actionnement d'une clôture ou d'une porte de garage :

- Poser la commande de porte en vue de la porte de garage, hors de la portée des enfants à une hauteur minimum de 5 pieds (1,5 m), et à l'écart de toutes les pièces mobiles de la porte.
- TOUJOURS garder les télécommandes hors de la portée des enfants. NE JAMAIS laisser un enfant manipuler une télécommande ni jouer avec elle.
- Actionner la clôture ou la porte UNIQUEMENT lorsqu'elle est clairement visible, correctement ajustée et que le mécanisme est libre de toute entrave.
- TOUJOURS garder la clôture ou la porte de garage en vue jusqu'à sa fermeture complète. NE permettez à quiconque de passer lorsqu'une clôture ou une porte est en mouvement.

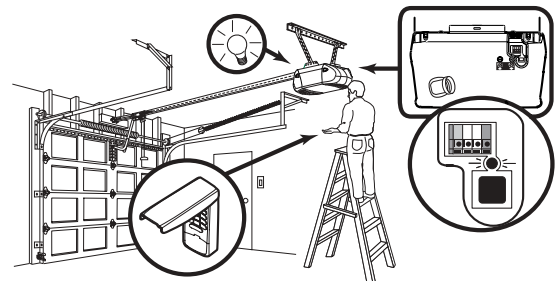
AVIS : Les règles de la FCC ou d'Industrie Canada (IC), ou les deux, interdisent tout ajustement ou toute modification de ce récepteur et/ou de cet émetteur, sauf pour modifier le code ou pour remplacer la pile. IL N'EXISTE AUCUNE AUTRE PIÈCE SUSCEPTIBLE D'ÊTRE ENTRETENUE PAR L'UTILISATEUR.

Vérfié pour conformité avec les normes de la FCC POUR UTILISATION À LA MAISON OU AU BUREAU. L'utilisation est sujette aux deux conditions ci-après : (1) ce dispositif ne peut causer des interférences nuisibles, et (2) ce dispositif doit accepter toute interférence reçue, y compris une interférence pouvant causer un fonctionnement non désiré.

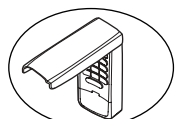
DÉFINITION DU MOT DE PASSE PERSONNEL

Nous vous recommandons de programmer votre mot de passe maintenant, avant d'installer l'Entrée sans clé. La réception peut alors être testée à l'emplacement de montage avant de procéder ultérieurement.

UTILISATION DU BOUTON « LEARN »



1. Enfoncer et tenir le bouton LEARN sur le moteur. Le témoin lumineux learn s'allumera en continu pendant 30 secondes
2. Dans un délai de 30 secondes, introduire un numéro d'identification personnelle (NIP) à quatre chiffres de son choix sur le pavé numérique. Enfoncer et tenir ensuite le bouton ENTER.
3. Relâcher le bouton lorsque l'éclairage du moteur clignote. Il a appris le code. Si les ampoules ne sont pas posées, deux clics se feront entendre.



Le côté deux contient des instructions pour l'installation de l'Entrée sans clé, changer votre mot de passe personnel et pour la définition d'un mot de passe temporaire.

MODIFICATION DU MOT DE PASSE PERSONNEL

Si le NIP existant est connu, il peut être modifié par une seule personne sans devoir utiliser d'échelle.

1. Appuyer sur les quatre boutons pour le mot de passe présent, appuyer sur le bouton # et le tenir.
L'éclairage de l'ouvre-porte clignotera deux fois. Relâcher le bouton.
2. Introduire le nouveau mot de passe à quatre chiffres choisi, puis appuyer sur ENTER.

L'éclairage de l'ouvre-porte clignotera une fois une fois le mot de passe mémorisé.

Faire un essai en introduisant le nouveau mot de passe, puis appuyer sur ENTER. La porte devrait bouger.

DÉFINITION D'UN MOT DE PASSE TEMPORAIRE

En plus du mot de passe personnel qui peut être utilisé à tout moment, un mot de passe temporaire à quatre chiffres peut être ajouté pour la commodité de visiteurs ou de préposés au service. Ceci permet aux personnes autorisées d'avoir un accès temporaire. Après un nombre programmé d'heures ou ouvertures, ce mot de passe temporaire expire et n'ouvrira plus la porte. Le mot de passe temporaire peut être utilisé pour fermer la porte même après l'expiration du code, jusqu'à programmation d'un nouveau mot de passe temporaire. Pour changer le mot de passe temporaire:

1. Appuyer sur mot de passe personnel (non le dernier mot de passe temporaire), appuyer ensuite sur le bouton * et le tenir.
L'éclairage de l'ouvre-porte clignotera trois fois. Relâcher le bouton.
2. Introduire le mot de passe temporaire à quatre chiffres choisi, puis appuyer sur ENTER.
L'éclairage de l'ouvre-porte clignotera quatre fois.
3. Pour fixer le nombre d'heures d'utilisation de ce mot de passe temporaire, introduire le nombre **d'heures** (jusqu'à 255), appuyer ensuite sur le bouton *.

OU

3. Pour fixer le nombre de **ouvertures** d'utilisation de ce mot de passe temporaire, introduire le nombre de fois ouverture (jusqu'à 255), appuyer ensuite sur le bouton #.

L'éclairage de l'ouvre-porte clignotera une fois lorsque le mot de passe temporaire aura été mémorisé.

Faire un essai en appuyant sur les quatre boutons du mot de passe temporaire, puis appuyer sur ENTER. La porte devrait bouger. Si le mot de passe temporaire a été fixé à un certain nombre d'ouvertures, ne pas oublier que le test a utilisé une ouverture. Pour effacer le code temporaire, répéter les étapes 1 à 3. Régler le nombre d'heures ou d'utilisations à 0 à la troisième étape.

REMARQUE SPÉCIALE : Le mot de passe temporaire est **UNIQUEMENT** programmable sur des d'ouverture sans clés fonctionnant avec des ouvre-portes de garage Chamberlain ou Liftmaster 315 MHz. Il ne **FONCTIONNERA PAS** sur des d'ouverture sans clés programmés à un récepteur externe.

Il sera possible de **FERMER** la porte à l'aide du mot de passe même après son expiration. Pour éviter cela, programmer un nouveau mot de passe temporaire sur le d'ouverture sans clé.

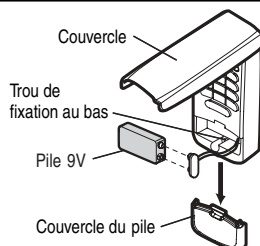
LA PILE DE SYSTÈME D'ENTRÉE SANS CLÉ

AVERTISSEMENT

Pour prévenir d'éventuelles BLESSURES GRAVES ou la MORT:

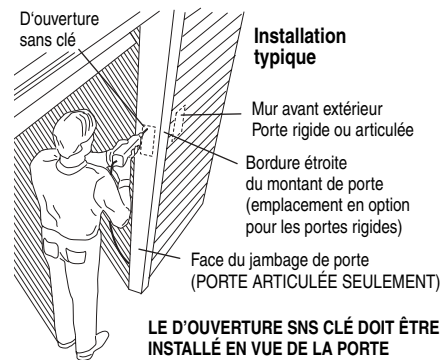
- Ne JAMAIS laisser de petits enfants à proximité des piles.
- Aviser immédiatement un médecin en cas d'ingestion de la pile.

La pile devrait durer au moins un an. Remplacez la pile quand l'illumination du clavier numérique devient faible ou ne reste pas allumée quand vous pesez sur une touche. Disposez des vieilles piles proprement.



INSTALLATION

1. Choisir un emplacement commode pour l'installation. Poser la commande de porte en vue de la porte de garage, hors de la portée des enfants à une hauteur minimum de 5 pieds (1,5 m), et à l'écart de toutes les pièces mobiles de la porte.



Pour les portes rigides, installer comme montré afin de ne pas être blessé lorsque la porte s'ouvrira.

Tester la réception de l'émetteur en activant l'ouvre-porte depuis l'emplacement choisi. Changer l'emplacement si nécessaire.

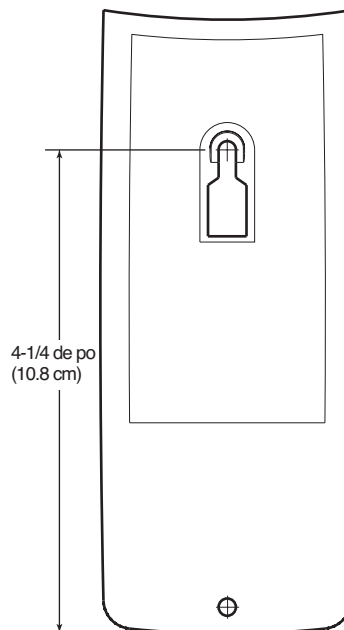
2. Retirer le couvercle du compartiment à piles pour accéder au trou de fixation au bas : Faire glisser le couvercle vers le bas pour l'enlever. Enlever piles.
3. Centrez le bloc de touches au niveau des yeux en regard avec l'endroit choisi. Marquez jusqu'à la ligne du centre de 10,8 cm (4-1/4 de po) du bas et avec la perceuse faire un avant-trou de 3,2 mm (1/8 de po). Installez la vis de montage supérieure, allouant le 3,2 mm (1/8 de po) de dépasser au-dessus de la surface. Positionnez votre bloc de touches sur une tête de vis et ajustez-le pour qu'il soit serré.

Ayant le couvercle ouvert pour que le bas du trou de montage soit visible, marquez la position du trou. Enlevez le bloc de touches et percez un avant-trou de 3,2 mm (1/8 de po). Remettez le bloc de touches en place et complétez l'installation à l'aide de la vis du bas, en prenant soin de ne pas causer de craquelures dans le corps de plastique. Ne pas trop serrer.

Réinstallez la batterie et remplacez le couvercle de la batterie. Pour replacer le couvercle de la batterie, glissez vers le haut et pressez-la en place.

MONTAGE DU SYSTÈME D'ENTRÉE SANS CLÉ

(Pour reportez-vous seulement.)



Pièces de Reparation:

Couvercle de clavier41D542-3
Pile10A25
Couvercle du compartiment de la pile41D541

POUR LE SERVICE, PRIÈRE DE COMPOSER NOTRE NUMÉRO SANS FRAIS : 1-800-654-4736