

WARNING

To prevent possible **SERIOUS INJURY** or **DEATH** from a closing door or gate:

- Be sure to **DISCONNECT POWER** to the operator **BEFORE** installing the photoelectric sensor.
- The door or gate **MUST** be in the fully opened or closed position **BEFORE** installing the LiftMaster® Monitored Entrapment Protection device.
- Correctly connect and align the photoelectric sensor.
- Install the photoelectric sensor beam **NO HIGHER** than 6" (15 cm) above the floor for door and 27.5" (69.8 cm) above grade for gate operators.
- LiftMaster® Monitored Entrapment Protection devices are for use with LiftMaster® Commercial Door and Gate Operators **ONLY**. Use with **ANY** other product voids the warranty.
- Entrapment protection devices **MUST** be installed per the operator owner's manual for each Entrapment Zone.

APPLICATION

The LiftMaster Protector System™ models CPS-RPEN4 and CPS-RPEN4GM, are single-sided safety devices providing monitored entrapment protection for use with LiftMaster® Commercial Door and Gate Operators. The CPS-RPEN4 and CPS-RPEN4GM may be installed in areas exposed to rain or moisture. The images are for reference and your product may look different.

Model CPS-RPEN4 (LiftMaster® Commercial Door Operators)		Model CPS-RPEN4GM (LiftMaster® Gate Operators)		
Logic 4	FDCL Commercial Door Operator	CSL24V Series	RSW12V Series	LA500
Medium Duty Logic	FDOA Commercial Door Operator	CSW24V Series	LA400	
FDC Commercial Door Operator	FDOB Commercial Door Operator	RSL12V Series	LA412	

CARTON INVENTORY

Photoelectric Sensor (1)	Reflectors Support Bracket (1)
Mounting Brackets (2)	Installation Instruction (1)
Reflectors (2)	Self-tapping Screws (4)

THE LIFTMASTER PROTECTOR SYSTEM™

IMPORTANT INFORMATION ABOUT THE PHOTOELECTRIC SENSOR

Be sure power to the operator is disconnected.

When properly connected and aligned, the photoelectric sensor will detect an obstruction in the path of its beam. If an obstruction breaks the beam while the door/gate is closing, the operator will stop and typically reverse to the full open position.

The sensor must be installed so that it faces the reflector across the entrapment zone, no more than 6" (15 cm) above the floor for a door and no more than 27.5" (69.6 cm) above grade for a gate. Minimum installation width of 5 feet and maximum width of 50 feet. The devices can either be installed on the left or right of the entrapment zone.

The brackets must be securely fastened to a solid surface such as the wall framing. If installing in masonry construction, add a piece of wood at each location to avoid drilling extra holes in masonry if repositioning is necessary.

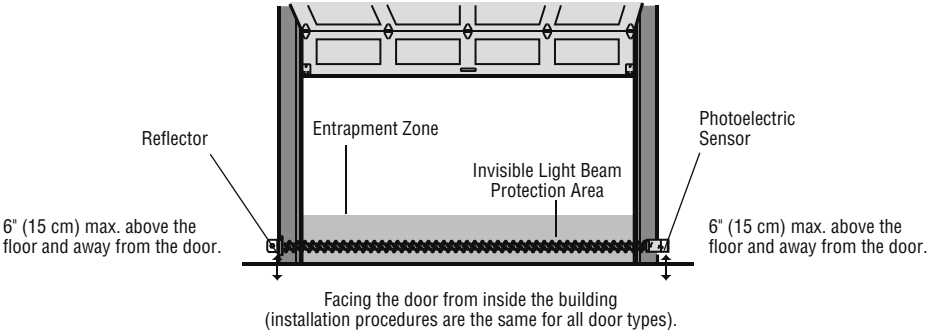
The invisible light beam path must be unobstructed. No part of the gate or door (or door tracks, springs, hinges, rollers or other hardware) may interrupt the beam while the door/gate is closing.

ENTRAPMENT ZONES

Make sure the brackets are aligned so the photoelectric sensor and reflector will face each other across the entrapment zone as illustrated. Determine the configuration for your brackets.

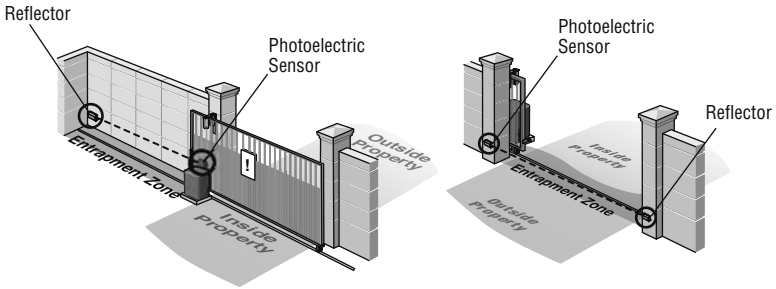
COMMERCIAL DOOR APPLICATION (MODEL CPS-RPEN4)

COMMERCIAL DOOR ENTRAPMENT ZONE

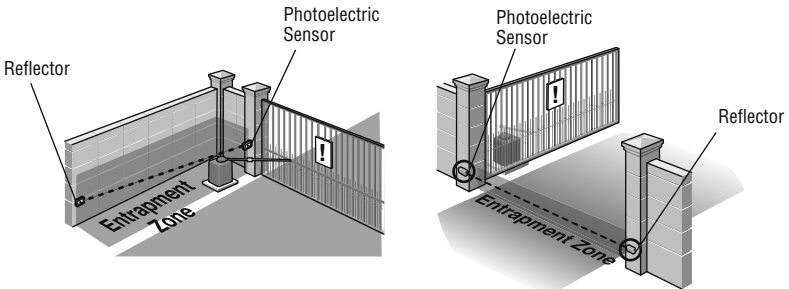


GATE APPLICATION (MODEL CPS-RPEN4GM)

SLIDE GATE ENTRAPMENT ZONES

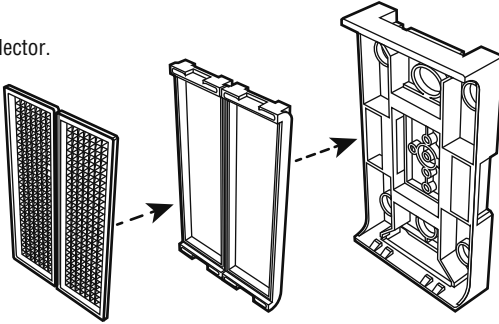


SWING GATE ENTRAPMENT ZONES



COMMERCIAL DOOR APPLICATION INSTALLATION

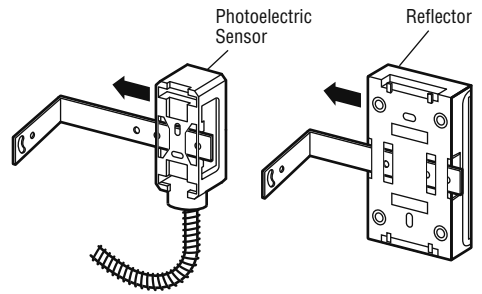
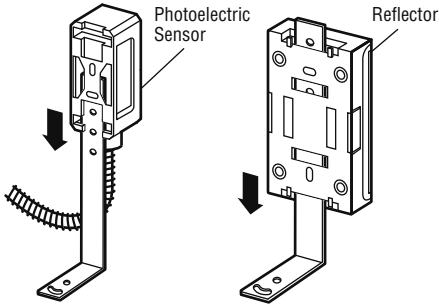
1. Assemble reflector.



2. Slide the photoelectric sensor and the reflector onto the mounting brackets and secure with self-tapping screws provided.

FLOOR MOUNT

WALL MOUNT



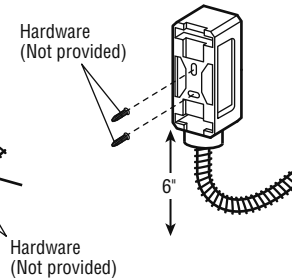
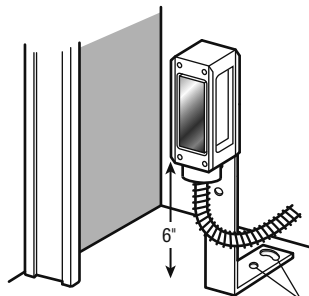
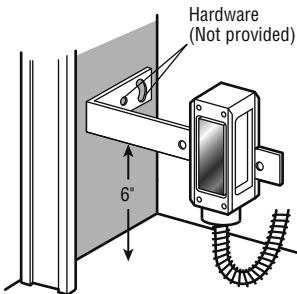
3. Attach mounting bracket to solid surface with hardware (not provided).

NOTE: Track mounting is not recommended.

WALL MOUNT

FLOOR MOUNT

DIRECT MOUNT
(WITHOUT MOUNTING BRACKET)



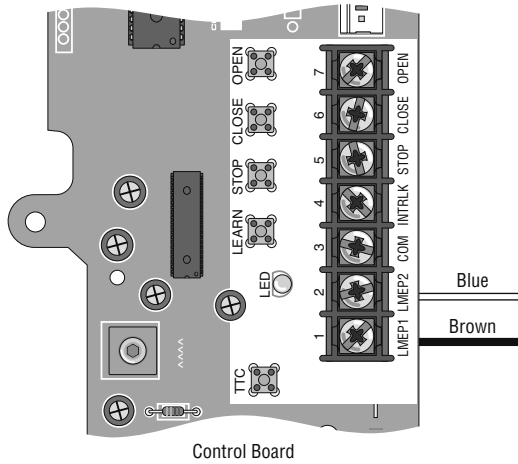
WIRING CONNECTIONS

Be sure power to the operator is disconnected. Do not run control wiring in the same conduit with AC power.

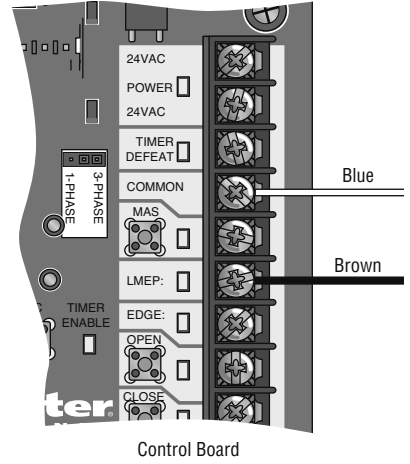
The wire cable is intended to aid in installation to either a junction box on the wall or can be routed through the control station mounted next to the door allowing the wires to run in the same conduit as the controls. The photoelectric sensor also is capable of receiving a 1/2" thread conduit.

Connect the photoelectric sensor as illustrated below for your operator type. The wiring is polarity sensitive so make certain to wire as indicated below.

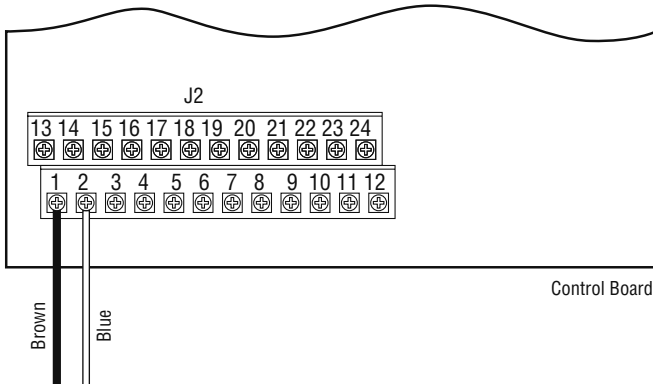
MEDIUM DUTY LOGIC



LOGIC 4



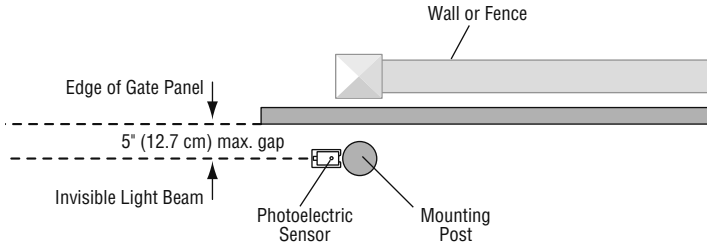
COMMERCIAL DOOR OPERATORS MODELS FDC, FDCL, FDOA, AND FDOB



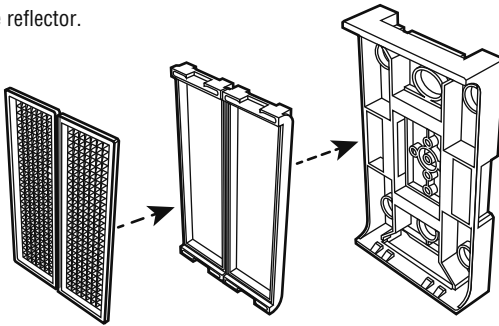
GATE APPLICATION

INSTALLATION

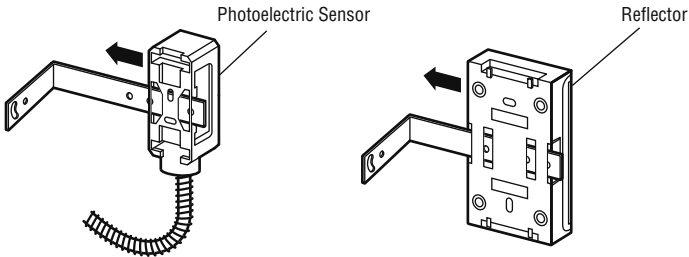
Install the photoelectric sensors and reflector up to 5" (12.7 cm) maximum from the gate.



1. Assemble reflector.

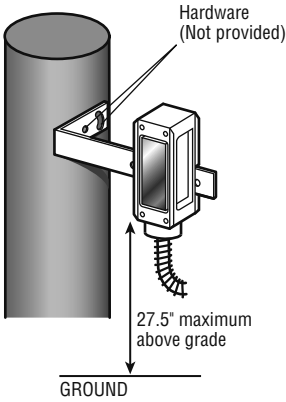


2. Slide the photoelectric sensor and the reflector onto the mounting brackets and secure with self-tapping screws provided.

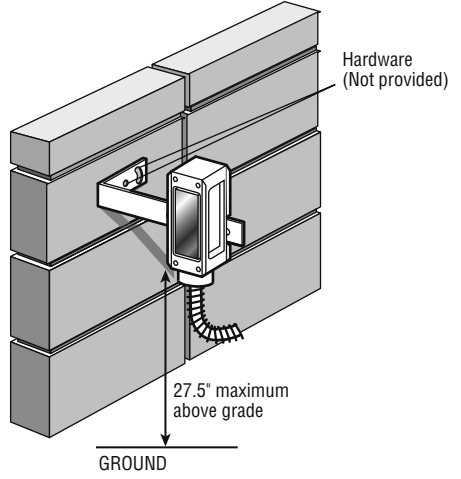


3. Attach mounting bracket to solid surface with hardware (not provided).

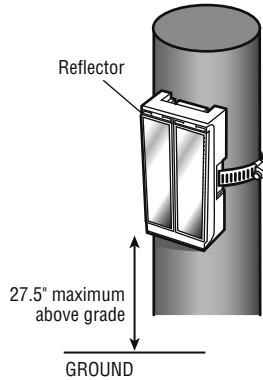
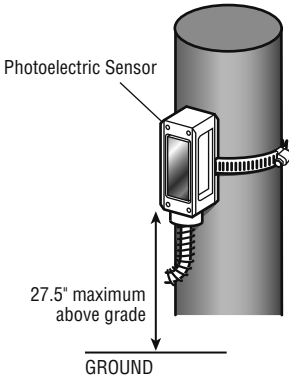
POST MOUNT WITH BRACKET (PROVIDED)



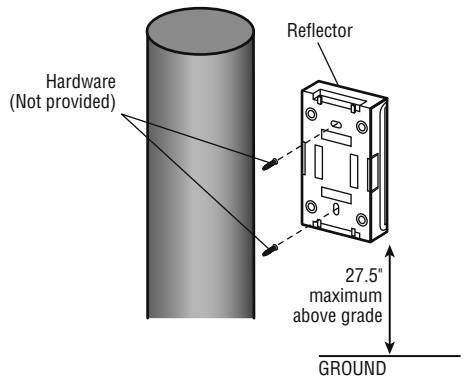
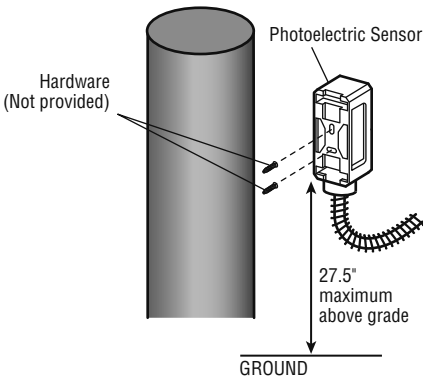
WALL MOUNT WITH BRACKET (PROVIDED)



MOUNTING WITH BANDING TECHNIQUE



DIRECT MOUNT (WITHOUT BRACKET PROVIDED)

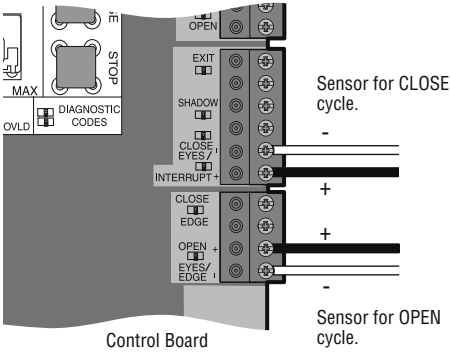


WIRING CONNECTIONS

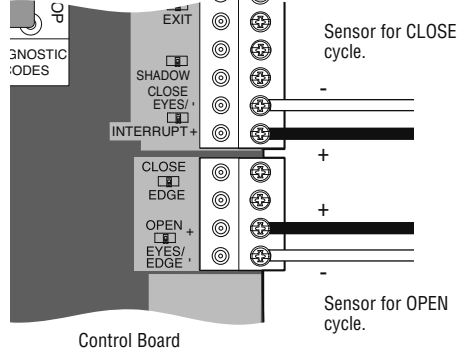
Be sure power to the operator is disconnected.

The photoelectric sensor is capable of receiving a 1/2" threaded conduit. Connect the photoelectric sensor as illustrated below for your operator type. The wiring is polarity sensitive, connect the BLUE wire to the '-' terminal and the BROWN wire to the '+' terminal.

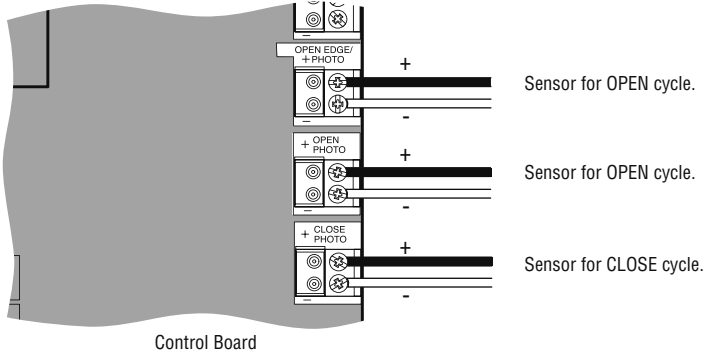
MODELS CSL24V SERIES AND CSW24V SERIES



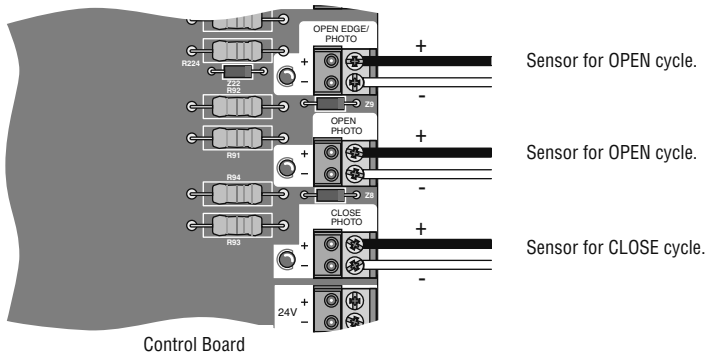
MODEL LA500 SERIES



MODELS LA412, RSW12V, AND RSL12V SERIES



MODEL LA400 SERIES



ALIGN THE PHOTOELECTRIC SENSOR AND REFLECTOR

The photoelectric sensor and reflectors must be on the same horizontal plane to each other. When properly wired and aligned the amber LED within the photoelectric sensor will not be illuminated. The alignment LED within the photoelectric sensor will blink rapidly when the eye is not at the optimal positioning. If the LED is solidly illuminated this indicates it is powered up properly and is not aligned with the reflector.

TEST THE LIFTMASTER PROTECTOR SYSTEM™

Commercial door installations:

The photoelectric sensor works on the close cycle on a LiftMaster® commercial door operator only. With the door in the full open position place an obstruction in the path of the photoelectric sensor and then try a CLOSE command. The operator should not move. Now remove the obstruction and give the operator a close command. The door should close and when the path of the photoelectric sensor is obstructed the door should reverse.

Gate installations:

The photoelectric sensor can be installed to work on either the open or closing cycles. Refer to the gate operator installation manual for more information.

TROUBLESHOOTING

Symptom	Cause	Resolution
No alignment LED seen	1. Not wired properly. 2. Wired properly and aligned with reflector.	1. Check wiring. Polarity sensitive. 2. None. Working properly.
Alignment LED on solid	Wired properly but NOT aligned with the reflector.	Adjust photoelectric sensor to reflector until the LED goes out.
Alignment LED blinking	Indicates the photoelectric sensor is not optimally aligned with the reflector.	Adjust photoelectric sensor to reflector until the LED goes out.

REPLACEMENT PARTS LIST

P/N:	Description
RPEN4-BKT	Mounting Bracket
RPEN4-RFLCTR	Reflectors with Support Bracket

1-800-528-2806
www.liftmaster.com

AVERTISSEMENT

Pour prévenir d'éventuelles BLESSURES GRAVES, voire MORTELLES lorsqu'une porte ou portail se ferme :

- S'assurer de DÉBRANCHER L'ALIMENTATION au système AVANT d'installer le capteur photoélectrique.
- La porte ou le portail DOIT être en position complètement ouverte ou fermée AVANT d'installer le dispositif de protection contre le piégeage avec surveillance LiftMaster®.
- Connecter et aligner correctement le détecteur photoélectrique.
- Installer le capteur photoélectrique afin que son faisceau se trouve à une hauteur NE DÉPASSANT PAS 6 po (15 cm) au-dessus du sol et 27,5 po (69,8 cm) au-dessus du sol pour les actionneurs de portail.
- Les dispositifs de protection contre le piégeage LiftMaster® avec surveillance doivent être utilisés UNIQUEMENT avec les actionneurs de porte et de portail commerciaux LiftMaster. L'utilisation avec TOUT autre produit annule la garantie.
- Les dispositifs de protection contre le piégeage DOIVENT être installés selon les instructions fournies dans le manuel du propriétaire pour chaque zone de piégeage.

APPLICATION

Les modèles CPS-RPEN4 et CPS-RPEN4GM LiftMaster Protector System™ sont des dispositifs de sécurité simples fournissant une protection surveillée contre le piégeage à utiliser avec les actionneurs de porte et de portail commerciaux LiftMaster®.

Les modèles CPS-RPEN4 et CPS-RPEN4GM peuvent être installés dans des endroits exposés à la pluie ou à l'humidité. Les illustrations de ce mode d'emploi ne servent qu'à titre de référence. Votre appareil peut avoir un aspect différent.

Modèle CPS-RPEN4 (Actionneurs de porte commerciaux LiftMaster®)		Modèle CPS-RPEN4GM (Actionneurs de portail LiftMaster®)		
Logic 4	Actionneur de porte commercial FDCL	Série CSL24V	Série RSW12V	LA500
Logique de gamme Intermédiaire	Actionneur de porte commercial FDOA	Série CSW24V	LA400	
Actionneur de porte commercial FDC	Actionneur de porte commercial FDOB	Série RSL12V	LA412	

INVENTAIRE DE L'EMBALLAGE

Capteur photoélectrique (1)	Support de retenue des réflecteurs (1)
Supports de montage (2)	Instructions d'installation (1)
Réflecteurs (2)	Vis autotaraudeuses (4)

LE SYSTÈME LIFTMASTER PROTECTOR SYSTEM™

IMPORTANT INFORMATION AU SUJET DU CAPTEUR PHOTOÉLECTRIQUE

Vérifier que l'alimentation électrique du dispositif est débranchée.

Lorsqu'il est correctement connecté et aligné, le capteur photoélectrique détectera un obstacle dans le rayon de son faisceau de lumière invisible. Si un obstacle entre dans le rayon du faisceau pendant que la porte/le portail se ferme, celle-ci ou celui-ci s'arrêtera et inversera sa course pour revenir en position complètement ouverte.

Le capteur doit être installé de manière à faire face au réflecteur situé de l'autre côté de la zone de piégeage à 6 po (15 cm) au-dessus du sol pour une porte et à 27,5 po (69,8 cm) tout au plus au-dessus du sol pour un portail. Largeur d'installation minimale de 5 pi (1,52 m) et largeur maximale de 50 pi (15,2 m). Les dispositifs peuvent être installés à gauche ou à droite de la zone de piégeage.

Les supports doivent être bien vissés à une surface solide comme la charpente d'un mur. Si la pose se fait dans une construction en maçonnerie, ajouter un morceau de bois à chaque endroit pour éviter de percer des trous supplémentaires dans la maçonnerie si un repositionnement est nécessaire.

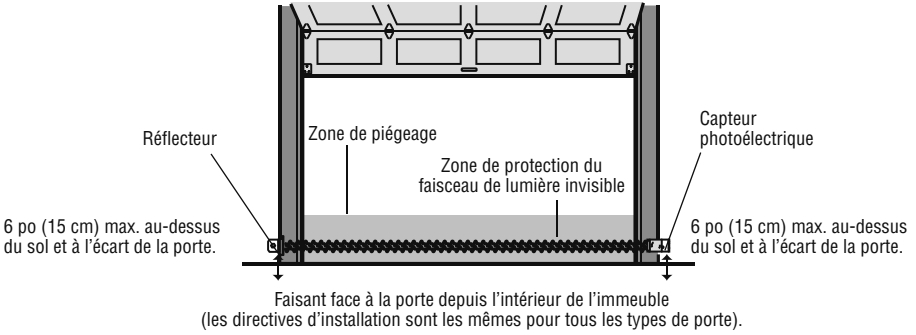
Il ne doit y avoir aucun obstacle dans le rayon du faisceau de lumière invisible. Aucune partie du portail ou de la porte (ni les guides, les ressorts, les charnières, les rouleaux ou autres fixations) ne doit interrompre le faisceau pendant que la porte/le portail se ferme.

ZONES DE PIÉGEAGE

S'assurer que les supports sont alignés de sorte que le capteur photoélectrique et le réflecteur se feront face de chaque côté de la zone de piégeage comme illustré. Déterminer la configuration de vos supports.

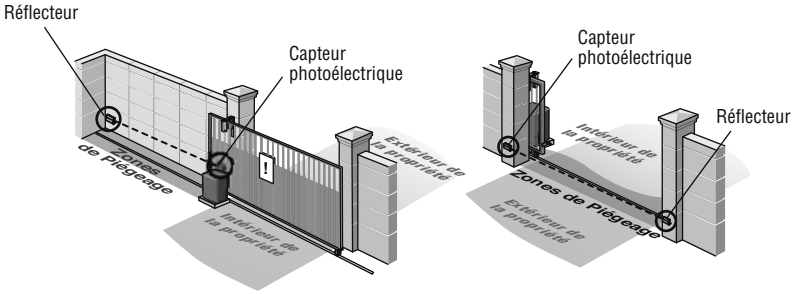
APPLICATION POUR PORTE COMMERCIALE (MODÈLE CPS-RPEN4)

ZONE DE PIÉGEAGE DE PORTE COMMERCIALE

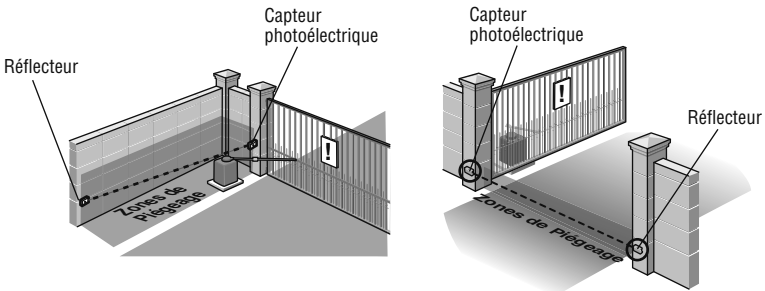


APPLICATION POUR PORTAIL (MODÈLE CPS-RPEN4GM)

ZONES DE PIÉGEAGE DE PORTAIL COULISSANT



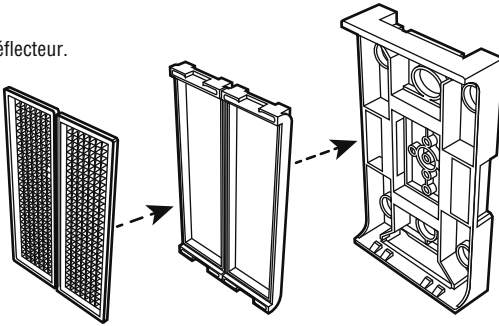
ZONES DE PIÉGEAGE DE PORTAIL PIVOTANT



APPLICATION POUR PORTE COMMERCIALE

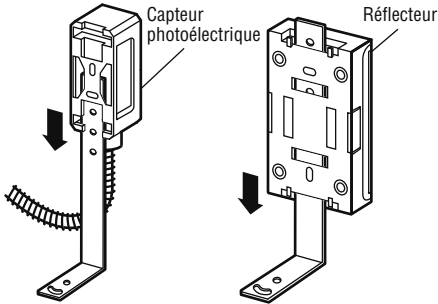
INSTALLATION

1. Assembler le réflecteur.

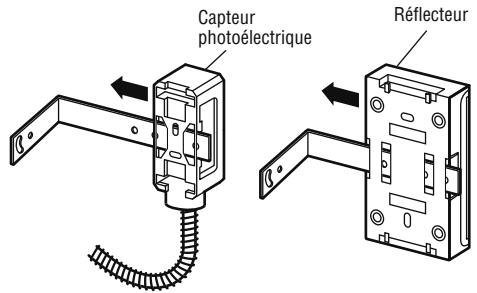


2. Faire glisser le capteur photoélectrique et le réflecteur sur les supports de montage et les fixer avec les vis autotaraudeuses fournies à cet effet.

MONTAGE AU SOL



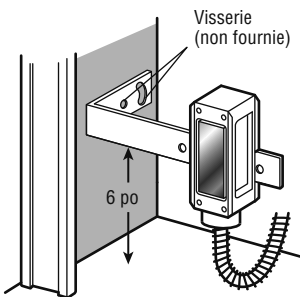
MONTAGE AU MUR



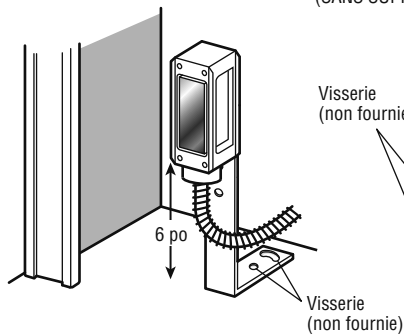
3. Fixer le support de montage à une surface solide avec la visserie (non fournie).

REMARQUE : Le montage des guides n'est pas recommandé.

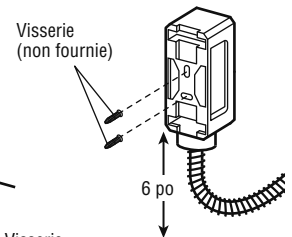
MONTAGE AU MUR



MONTAGE AU SOL



MONTAGE DIRECT (SANS SUPPORT DE MONTAGE)



CONNEXIONS DE CÂBLAGE

Vérifier que l'alimentation électrique du dispositif est débranchée. Ne pas acheminer le câblage de commande dans la même conduite que le câblage d'alimentation CA.

Le câble métallique est prévu pour aider à l'installation d'une boîte de connexion au mur ou il peut être acheminé par le poste de commande monté à côté de la porte permettant aux fils d'être acheminés dans la même conduite que les dispositifs de commande. Le capteur photoélectrique peut aussi recevoir une conduite fileté de 1/2 po.

Connecter le capteur photoélectrique comme illustré ci-dessous pour votre type d'actionneur. Le câblage est sensible à la polarité. S'assurer que le câblage est installé comme indiqué ci-dessous.

LOGIQUE DE GAMME INTERMÉDIAIRE

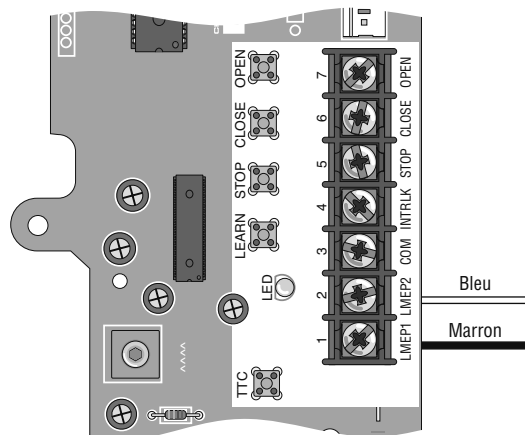


Tableau de commande

LOGIC 4

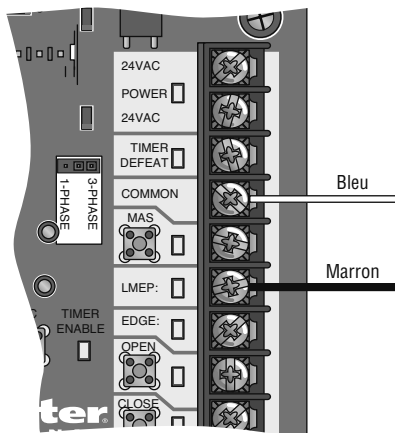


Tableau de commande

MODÈLES D'ACTIONNEUR DE PORTE COMMERCIAL FDC, FDCL, FDOA ET FDOB

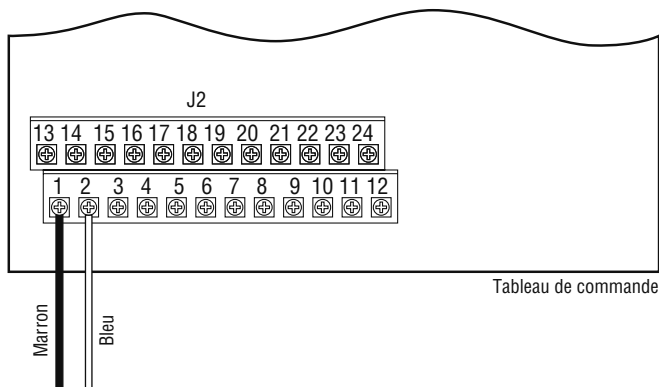
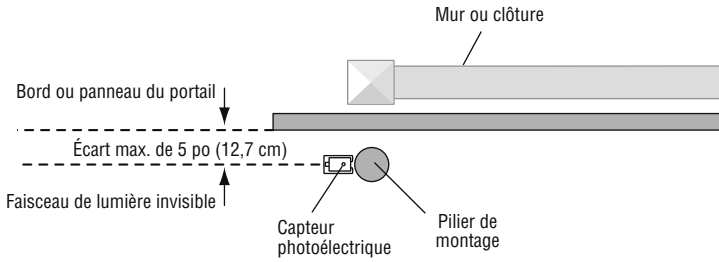


Tableau de commande

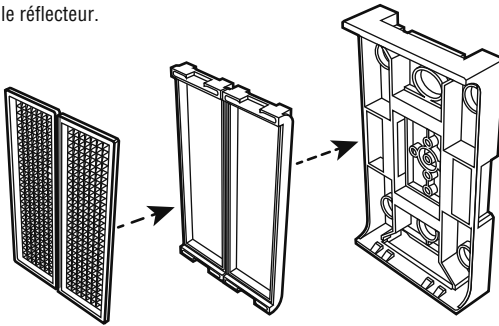
APPLICATION POUR PORTAIL

INSTALLATION

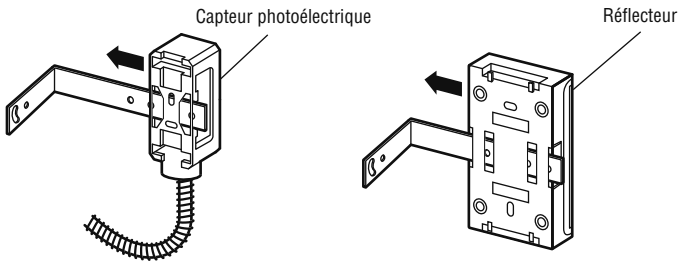
Installer les capteurs photoélectriques et le réflecteur à une distance maximale de 5 po (12,7 cm) du portail.



1. Assembler le réflecteur.

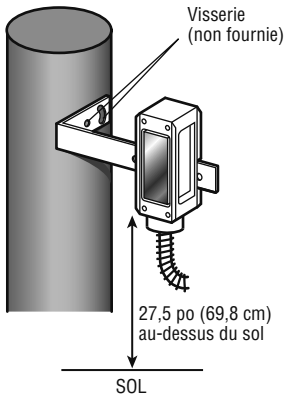


2. Faire glisser le capteur photoélectrique et le réflecteur sur les supports de montage et les fixer avec les vis autotaraudeuses fournies à cet effet.

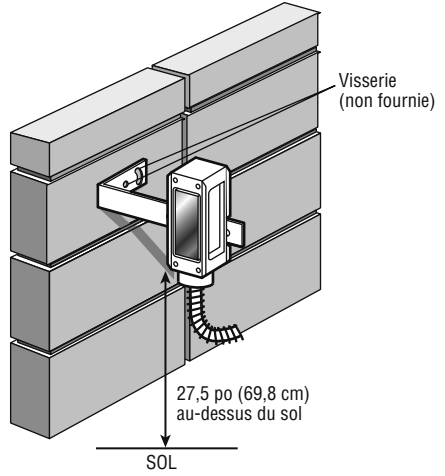


3. Fixer le support de montage à une surface solide avec la visserie (non fournie).

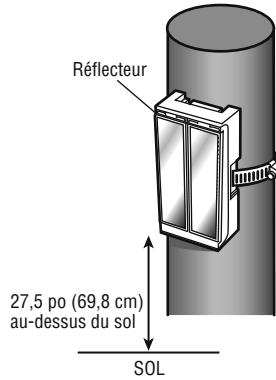
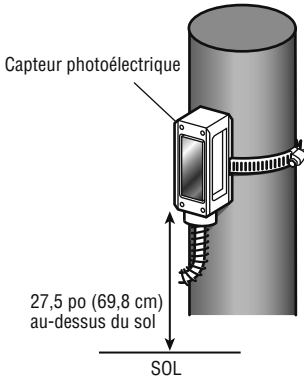
MONTAGE SUR PILIER AVEC SUPPORT (FOURNI)



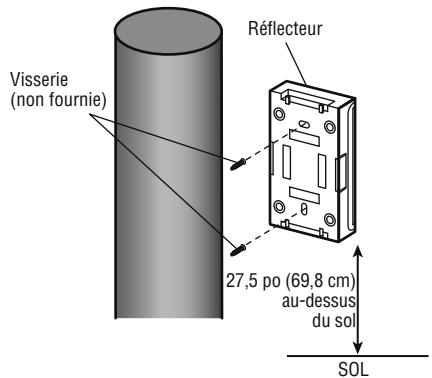
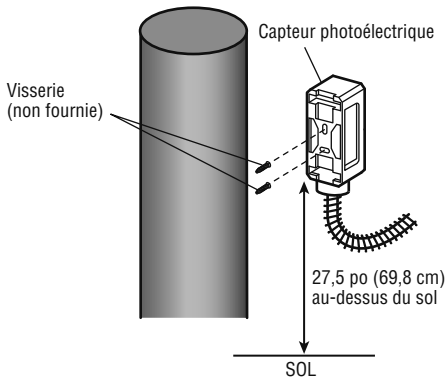
MONTAGE AU MUR AVEC SUPPORT (FOURNI)



MONTAGE AVEC BAGUE



MONTAGE DIRECT (SANS SUPPORT FOURNI)

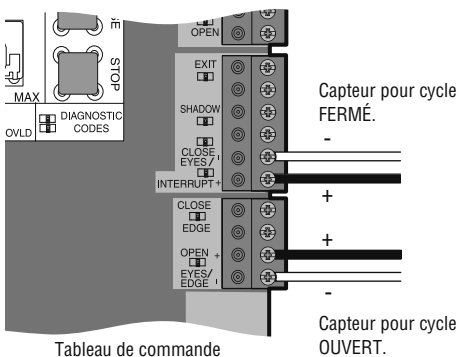


CONNEXIONS DE CÂBLAGE

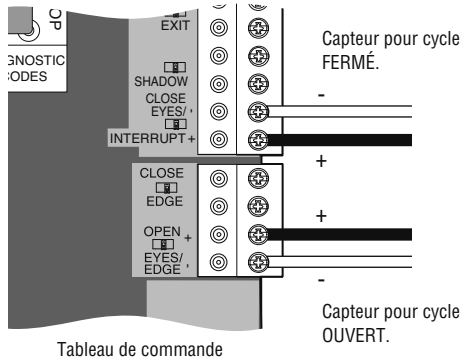
Vérifier que l'alimentation électrique du dispositif est débranchée.

Le capteur photoélectrique peut aussi recevoir une conduite fileté de 1/2 po. Connecter le capteur photoélectrique comme illustré ci-dessous pour le type d'actionneur. Le câblage est sensible à la polarité, connecter le câble BLEU à la borne « - » et le câble MARRON à la borne « + ».

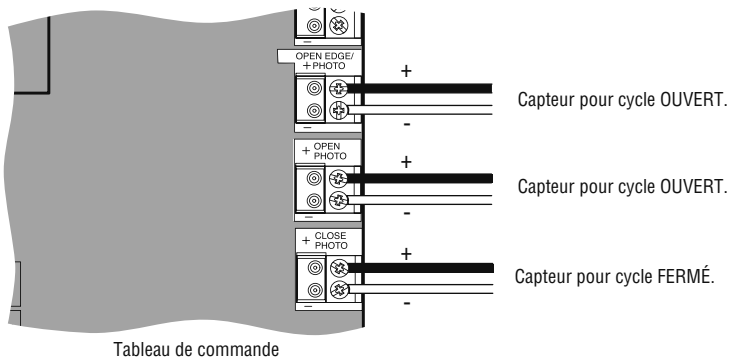
MODÈLES DE SÉRIES CSL24V ET CSW24V



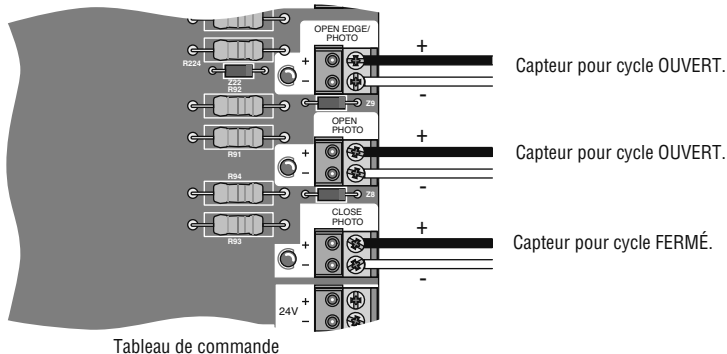
MODÈLE DE SÉRIE LA500



MODÈLES DE SÉRIES LA412, RSW12V ET RSL12V



MODÈLE DE SÉRIE LA400



ALIGNER LE CAPTEUR PHOTOÉLECTRIQUE ET LE RÉFLECTEUR

Le capteur photoélectrique et les réflecteurs doivent être sur le même plan horizontal. Si elle est adéquatement câblée et alignée, la DEL ambre dans le capteur photoélectrique ne s'allumera pas. La DEL d'alignement dans le capteur photoélectrique clignotera rapidement lorsque l'œil ne se trouve pas à la position optimale. Si la DEL s'allume constamment, cela indique qu'elle est correctement alimentée, mais qu'elle n'est pas alignée sur le réflecteur.

TESTER LE SYSTÈME LIFTMASTER PROTECTOR SYSTEM™

Installations pour porte commerciale :

Le capteur photoélectrique fonctionne uniquement sur le cycle de fermeture d'un actionneur de porte commercial LiftMaster®. Lorsque la porte est en position complètement ouverte, placer un obstacle dans le rayon du capteur photoélectrique, puis essayer une commande de FERMETURE. L'actionneur ne devrait pas bouger. Ensuite, retirer l'obstacle et donner à l'actionneur une commande de fermeture. La porte devrait se fermer et lorsqu'un obstacle se trouve dans le rayon du capteur photoélectrique, la porte devrait inverser sa course.

Installations pour portail :

Le capteur photoélectrique peut être installé de manière à fonctionner sur les cycles d'ouverture ou de fermeture. Consulter le manuel d'installation de l'actionneur du portail pour plus d'information.

DÉPANNAGE

Symptôme	Cause	Solution
DEL d'alignement non visible	1. Câblage incorrect. 2. Câblée et alignée correctement sur le réflecteur.	1. Vérifier le câblage. Sensible à la polarité. 2. Rien à faire. Fonctionne correctement.
DEL d'alignement allumée constamment	Câblée et alignée correctement, MAIS non alignée sur le réflecteur.	Ajuster le capteur photoélectrique jusqu'à ce que la DEL s'éteigne.
La DEL d'alignement clignote	Indique que le capteur photoélectrique n'est pas aligné de manière optimale sur le réflecteur.	Ajuster le capteur photoélectrique jusqu'à ce que la DEL s'éteigne.

LISTE DES PIÈCES DE RECHANGE

N° de pièce :	Description
RPEN4-BKT	Support de montage
RPEN4-RFLCTR	Réflecteurs avec support de montage

1-800-528-2806
www.liftmaster.com